

Изготовитель: ООО «ЛЕДЕЛ» Россия  
420095, г.Казань, ул. Ш.Усманова, д.31а  
Тел./факс: +7 (843) 564-20-70  
www.ledel.ru  
e-mail: sales@ledel.ru



## СВЕТОДИОДНЫЙ СВЕТИЛЬНИК **L-office BIO**

Дата выпуска \_\_\_\_\_

Дата продажи \_\_\_\_\_

Заводской номер \_\_\_\_\_

Продавец \_\_\_\_\_

ОТК \_\_\_\_\_

Подпись \_\_\_\_\_

М.П.

М.П.

**Паспорт совмещённый с гарантийным талоном  
Светодиодный светильник «L-office BIO»**

**1 Основные сведения об изделии и технические данные**

1.1 Светодиодный светильник «L-office BIO», совмещенный с устройством рециркуляционного типа с УФ-лампами, предназначен для освещения офисных, жилых и промышленных помещений и очищения воздуха в помещениях с постоянным присутствием людей от вирусов.

1.2 Светильники соответствуют классу защиты I от поражения электрическим током по ГОСТ 12.2.007.0.

1.3 Вид климатического исполнения УХЛ4 по ГОСТ 15150, верхнее значение относительной влажности – 80% при температуре 25°C.

1.4 Корпус светильника по степени защиты согласно ГОСТ 14254 относится к группе IP30.

1.5 Основные технические характеристики представлены в Таблице 1. Заявленные в таблице данные могут изменяться в пределах  $\pm 10\%$ . Данные, за исключением напряжения питания, указаны при номинальном напряжении питания 220В 50 Гц.

Таблица 1

	L-office BIO
Напряжение питания переменного тока, В	от 180 до 265
Частота, Гц	50 $\pm$ 10%
Напряжение питания постоянного тока, В	от 230 до 320
Коэффициент мощности драйвера, $\lambda$	$\geq 0,95$
Коэффициент пульсации светового потока, %	не более 1
Индекс цветопередачи, CRI	не менее 82
Потребляемая мощность световой части, Вт	30
Суммарная потребляемая мощность, Вт	55
Бактерицидный поток, Вт	9,8
Производительность прибора УФ модуля, м <sup>3</sup> /час	50
Марка светодиода	OSRAM
Общий световой поток светильника <sup>1</sup> , лм	3700
Варианты цветовой температуры, К	4000, 5000
Тип КСС	Д
Габаритные размеры, В×Ш×Д, мм	108×592×592
Масса, кг	6,7
Температура эксплуатации, °С	от плюс 1 до плюс 35
Вид климатического исполнения	УХЛ 4
Класс защиты от поражения электрическим током	I
Степень защиты корпуса светильника	IP30

<sup>1</sup> световой поток указан для исполнения с цветовой температурой 4000К. Замеры светового потока проводились в интегрирующем шаре. Для уточнения светового потока светильника необходимо смотреть ies-файл на светильник

1.6 Производитель оставляет за собой право без предварительного уведомления покупателя вносить изменения в конструкцию, комплектацию или технологию изготовления не влияющие на безопасность изделия с целью улучшения его свойств.

1.7 В части стойкости к механическим внешним воздействующим факторам светильники относятся к группе условий эксплуатации М1 в соответствии с ГОСТ 17516.1.

1.8 Светильники соответствуют требованиям **ТР ТС 004/2011**: ГОСТ ИЕС 60598-1-2013, ГОСТ ИЕС 60598-2-1-2011, ГОСТ ИЕС 62493-2014, ГОСТ ИЕС 62471-2013, а также **ТР ТС 020/2011**: СТБ ЕН 55015-2006, ГОСТ 30804.3.2-2013, ГОСТ 30804.3.3-2013, ГОСТ ИЕС 61547-2013. Безопасность конструкции светильников соответствует ГОСТ 12.2.007.0-75, а также комплекту конструкторской документации.

1.9 Светодиодный светильник «L-office BIO» устанавливается в квадратное окно, либо на любой ровной поверхности.

1.10 Габаритные размеры светильника показаны на рисунке 1.

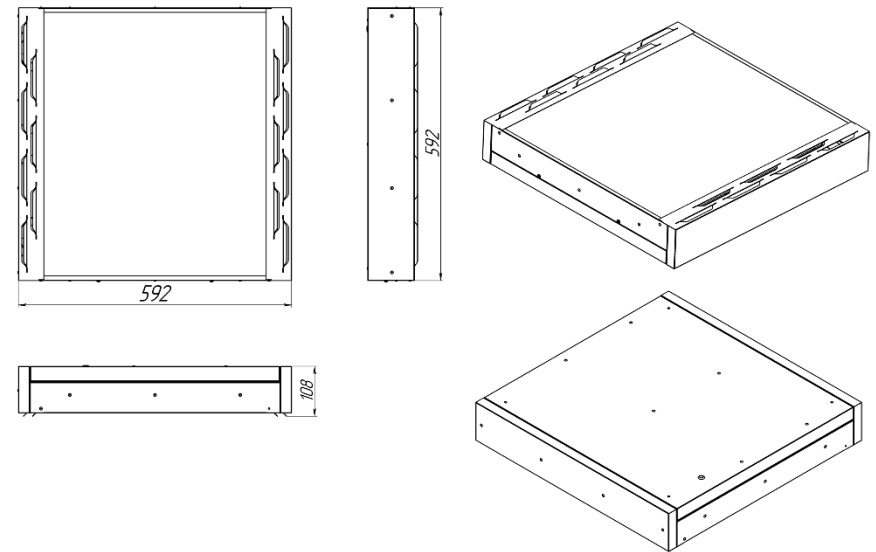


Рисунок 1 Светодиодный светильник «L-office BIO»

## 2 Комплектность

2.1 В комплект поставки изделия входят:

- светильник.....1 шт.;
- паспорт.....1 экз.;
- упаковка.....1 шт.

### 3 Ресурсы, сроки службы и хранения, гарантии изготовителя

3.1 Срок службы светильников составляет 25 лет (при 12-ти часовой эксплуатации в течение суток).

3.1.1 Срок службы УФ-лампы 9000 часов.

3.1.2 Срок службы вентиляторов 30000 часов

Указанные ресурсы, срок службы и хранения действительны при соблюдении потребителем требований действующей эксплуатационной документации. Срок службы светильника указан с учётом регулярной замены аккумуляторов.

3.2 Гарантии изготовителя.

3.2.1 Изготовитель гарантирует соответствие светильника требованиям технических условий ТУ 3461-034-60320484-2013, технических регламентов таможенного союза ТРТС004/2011, ТРТС020/2011 при соблюдении условий эксплуатации, транспортирования, хранения и монтажа.

3.2.2 Гарантийный срок эксплуатации осветительной части светильника составляет 60 месяцев. Гарантийный срок эксплуатации устройства рециркуляционного типа с УФ-лампами 12 месяцев. Гарантия на бактерицидные лампы не распространяется. После окончания гарантийного срока эксплуатации светильника, необходимо проведение технического обслуживания изделия с целью продления дальнейшей безопасной эксплуатации.

3.2.3 При выявлении неисправностей в течение гарантийного срока производитель обязуется осуществить ремонт или замену изделия бесплатно. Гарантийные обязательства выполняются только при условии соблюдения правил установки и эксплуатации изделия. Гарантийные обязательства не выполняются производителем при:

- наличии механических, термических повреждений оборудования или его частей;
- наличии следов самостоятельного вскрытия прибора и/или нарушении защитной маркировки;
- поломках, вызванных неправильным подключением светильника; перенапряжением в электросети более чем указано в Таблице 1; стихийными бедствиями.

При обнаружении вышеописанных нарушений ремонт производится на платной основе по действующим на момент обращения к производителю расценкам.

**ВНИМАНИЕ!**

**ПО ВОПРОСАМ СЕРВИСНОГО ОБСЛУЖИВАНИЯ ИЗДЕЛИЙ СЛЕДУЕТ ОБРАЩАТЬСЯ ПО МЕСТУ ИХ ПРИОБРЕТЕНИЯ.**

### 4 Правила и условия безопасной эксплуатации

4.1 В процессе эксплуатации светильников следует соблюдать правила техники безопасности при работе с электроустановками.

**ЗАПРЕЩАЕТСЯ:**

- 1) **ИСПОЛЬЗОВАТЬ СВЕТИЛЬНИК БЕЗ ЗАЗЕМЛЕНИЯ;**
- 2) **ПРОВОДИТЬ ТЕХНИЧЕСКОЕ ОБСЛУЖИВАНИЕ СВЕТИЛЬНИКОВ, НАХОДЯЩИХСЯ ПОД НАПРЯЖЕНИЕМ;**
- 3) **ЭКСПЛУАТИРОВАТЬ СВЕТИЛЬНИКИ С ПОВРЕЖДЁННОЙ ИЗОЛЯЦИЕЙ ПРОВОДОВ И МЕСТ ЭЛЕКТРИЧЕСКИХ СОЕДИНЕНИЙ;**
- 4) **ВКЛЮЧАТЬ С ДИММИРУЮЩИМИ УСТРОЙСТВАМИ, КРОМЕ ТЕХ, КОТОРЫЕ РЕКОМЕНДОВАНЫ ПРЕДПРИЯТИЕМ-ИЗГОТОВИТЕЛЕМ!**
- 5) **ИСПОЛЬЗОВАТЬ ПРОВОД ПИТАНИЯ ПЛОСКОГО СЕЧЕНИЯ.**
- 6) **РАСПОЛАГАТЬ СВЕТИЛЬНИКИ НА РАССТОЯНИИ МЕНЕЕ 1 МЕТРА ОТ СВЕТОИЗЛУЧАЮЩЕЙ ЧАСТИ ДО КАКОЙ-ЛИБО ПОВЕРХНОСТИ.**

### 6 Правила хранения

6.1 Упакованные светильники следует хранить под навесами или в помещениях, где колебания температуры и влажности воздуха несущественно отличаются от колебаний на открытом воздухе. Необходимо исключить присутствие в воздухе кислотных и щелочных примесей, вредно влияющих на светильники. Условия хранения ламп в части воздействия климатических факторов должны соответствовать группе 1 (Л) по ГОСТ 15150-69.

6.2 Высота штабелирования не должна превышать 1м.

### 7 Транспортирование

7.1 Светильники в упакованном виде должны транспортироваться либо в контейнерах, либо закрытым видом транспорта.

**ПРЕДУПРЕЖДЕНИЕ:**

**В ЦЕЛЯХ СОБЛЮДЕНИЯ МЕР ПРЕДОСТОРОЖНОСТИ ОТ МЕХАНИЧЕСКИХ ПОВРЕЖДЕНИЙ СВЕТИЛЬНИКОВ ПРИ ПЕРЕВОЗКЕ, ПОГРУЗКЕ И ВЫГРУЗКЕ, НЕОБХОДИМО СЛЕДОВАТЬ ТРЕБОВАНИЯМ МАНИПУЛЯЦИОННЫХ ЗНАКОВ.**

### 8 Утилизация

8.1 По истечении срока службы светильники необходимо разобрать на детали, рассортировать по видам материалов, классифицировать и утилизировать согласно банку данных об отходах (БДО). Согласно Порядку отнесения отходов I-IV классов опасности к конкретному классу опасности (утв. приказом Министерства природных ресурсов и экологии РФ от 5 декабря 2014 г. N 541), а также федеральному классификационному каталогу отходов (ФККО) светильники со светодиодными элементами в сборе, утратившие потребительские свойства, следует отнести к IV классу опасности (малоопасные).

Лампы, вышедшие из строя, должны быть переданы потребителями на пункты утилизации люминесцентных ртутных ламп.

### 9 Свидетельство о приёмке

9.1 Светодиодный светильник «L-office BIO» изготовлен в соответствии с требованиями ТУ 3461-034-60320484-2013 и признан годным к эксплуатации.

9.2 Заводской номер светильника указан на корпусе при помощи удароточечной маркировки и дублируется на упаковке и в данном паспорте.

Расшифровка серийного номера:

**S/N 0 1 0 1 1 1 2 3 4 5**

ДЕНЬ	МЕСЯЦ	ГОД	номер светильника						
Дата изготовления									

### 10. СВЕДЕНИЯ О ПОДТВЕРЖДЕНИИ СООТВЕТСТВИЯ

10.1 Сертификат соответствия требованиям ТР ТС 004/2011, ТР ТС 020/2011 Рег. № ЕАЭС № RU С-RU.HB27.В.00924/20. Срок действия с 29.07.2020 по 28.07.2025, выдан Органом по сертификации продукции ООО «АбсолютСертПлюс» 198095, Россия, г. Санкт-Петербург, ул. Маршала Говорова, д. 49 литер А, помещение 604.1 тел. +79161840048, E-mail: absolut.cert.plus@gmail.com.

## ВОЗМОЖНЫЕ НЕИСПРАВНОСТИ И МЕТОДЫ ИХ УСТРАНЕНИЯ

Характер неисправности	Вероятная причина	Метод устранения
Светильник не включается	Плохой контакт соединения проводов.	Обеспечить хороший контакт.
	Неверное подключение проводов.	Проверить правильность соединения.
	Отсутствие напряжения в сети.	Проверить питающую сеть и обеспечить нормальное напряжение
Горят не все светодиоды	Неисправность светильника	Обратиться к поставщику
Внимание! Все работы производить при обесточенной электросети.		

7) ПОДКЛЮЧАТЬ К УПРАВЛЯЮЩЕМУ РАЗЪЕМУ (ЕСЛИ ТАКОВОЙ ИМЕЕТСЯ) ПРОВОД 220В ЗА ИСКЛЮЧЕНИЕМ УПРАВЛЕНИЯ ПО 220В.

8) ПРЯМОЕ ВОЗДЕЙСТВИЕ УЛЬТРАФИОЛЕТОВОГО ИЗЛУЧЕНИЯ (КРЫШКА СНЯТА) МОЖЕТ ВЫЗВАТЬ ОЖОГИ ГЛАЗ И ЭРИТЕМУ КОЖИ. ПРИ ТЕХНИЧЕСКОМ ОБСЛУЖИВАНИИ ТЕХНИЧЕСКИЙ ПЕРСОНАЛ ДОЛЖЕН ПОЛЬЗОВАТЬСЯ ЗАЩИТНЫМИ ОЧКАМИ И СРЕДСТВАМИ ЗАЩИТЫ КОЖИ ЛИЦА И РУК. МОНТАЖ, ПУСК В ЭКСПЛУАТАЦИЮ И РЕМОНТ ОБЛУЧАТЕЛЯ ДОЛЖНЫ ПРОВОДИТЬСЯ ЛИЦАМИ, ИМЕЮЩИМИ СПЕЦИАЛЬНУЮ ПОДГОТОВКУ И КВАЛИФИКАЦИЮ. ЗАМЕНУ ЛАМП, ЧИСТКУ УФ ОБЛУЧАТЕЛЕЙ ОТ ПЫЛИ ПРОИЗВОДИТЬ ПРИ ОТКЛЮЧЕНИИ ИХ ОТ ПИТАЮЩЕЙ СЕТИ.

**ВНИМАНИЕ!**

**НЕ ЭКСПЛУАТИРОВАТЬ СВЕТИЛЬНИК СО СНЯТЫМ СТЕКЛОМ**

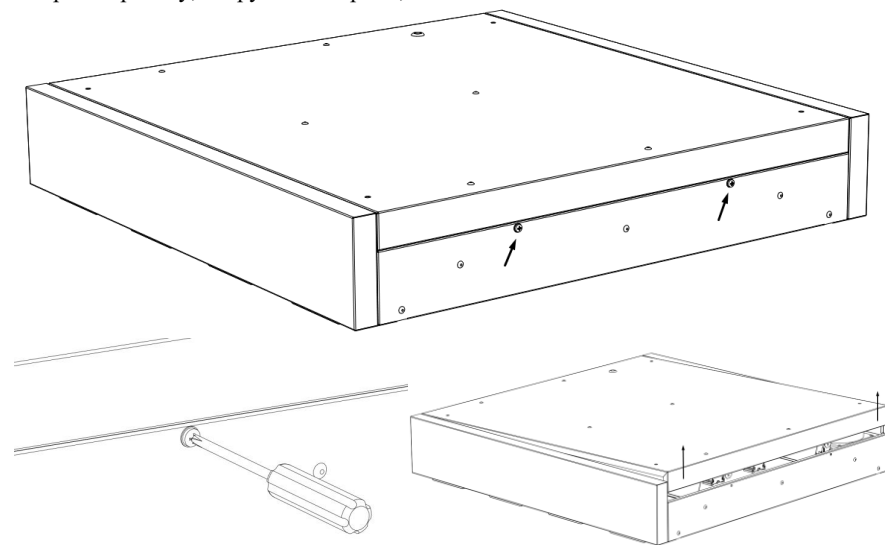
### 5 Подготовка изделия к эксплуатации

5.1 В процессе подготовки светильника к эксплуатации следует проверить комплектность светильника и его внешний вид. Светильник, в том числе устройство рециркуляционного типа с УФ-лампами визуально должны быть без повреждений.

#### 5.2 Установка светильника

##### 5.2.1 Для установки светодиодного светильника «L-office BIO»:

- Открыть крышку, открутив саморезы;



- Завести сетевой провод внутрь корпуса через проходной изолятор в крышке;

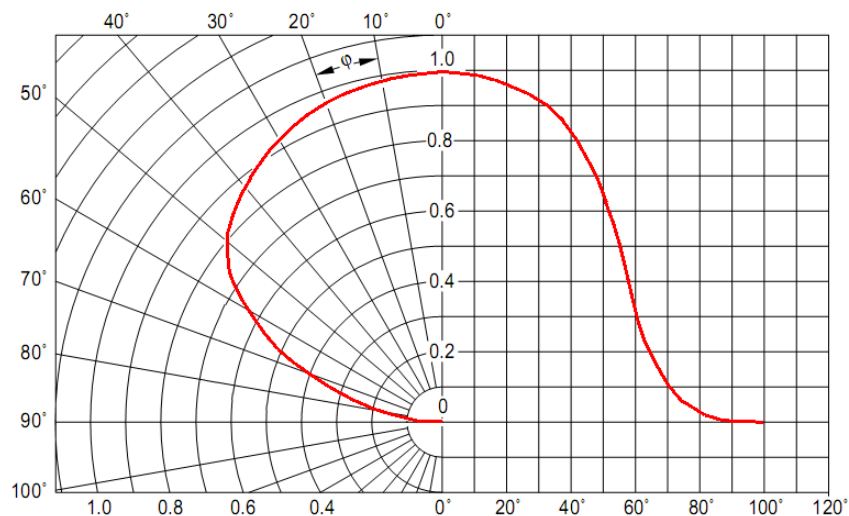
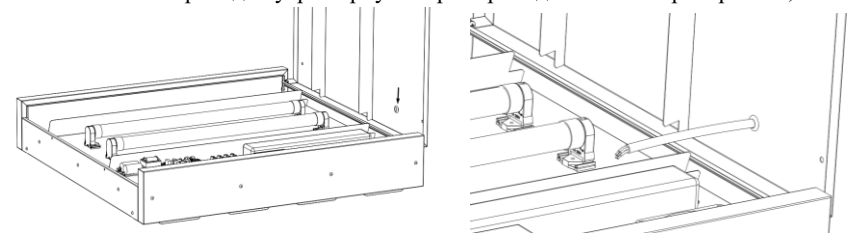
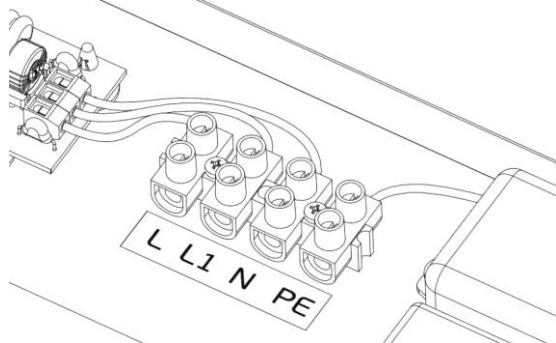
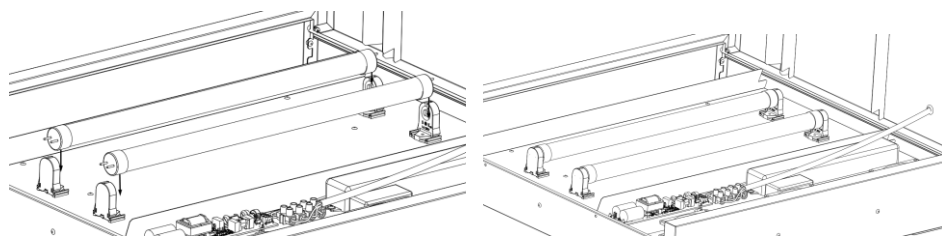


Рисунок 3 Тип КСС в исполнении «Д»

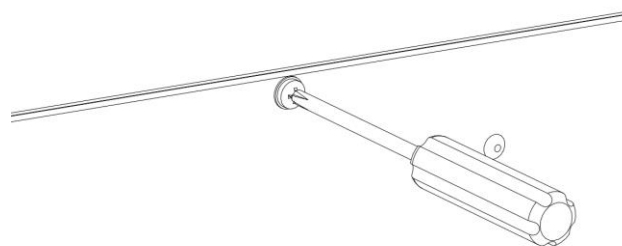
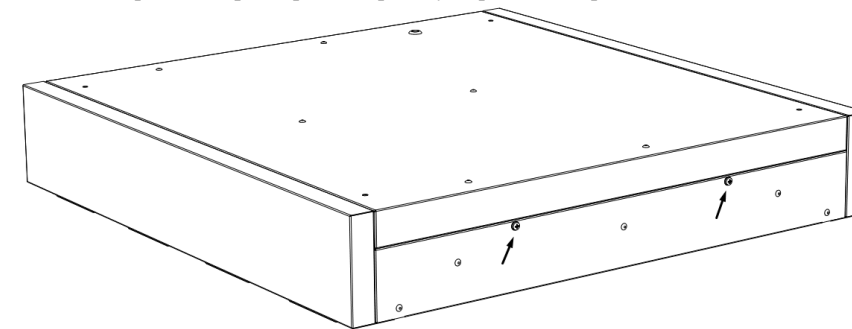
– Подсоединить сетевые провода согласно схеме на рисунке 2;



– Установить бактерицидные лампы в ламподержатели. Во избежание порчи лампы, её следует монтировать, не прикасаясь к стеклянному баллону;



– Закрывать и зафиксировать крышку обратно саморезами;



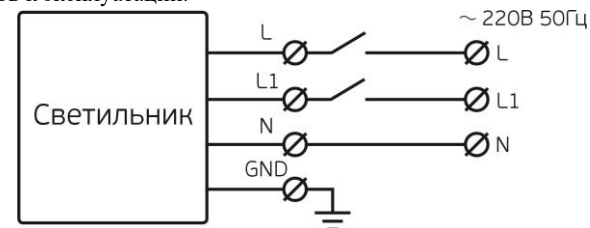
– Установить светильник в квадратное окно, как встраиваемый вариант или на любую ровную поверхность как накладной вариант;

5.3 Методика проверки работоспособности УФ-ламп.

При выключенной светодиодной части светильника и при включенном устройстве рециркуляционного типа с УФ-лампами, под стеклом должен светиться индикаторный светодиод, означающий что УФ-лампы функционируют.

5.4 Схема подключения светильника отображена на рисунке 2.

Светильник готов к эксплуатации.



(N-ноль, L-питание светодиодной части светильника, L1-питание устройства рециркуляционного типа с УФ-лампами, GND-заземление)

Рисунок 2 Схема подключения светильника